

# Saracino King Bed

## Très grand lit Saracino

**URBAN  
BARN**

Assembly Instructions / Instructions d'assemblage

Please follow instructions closely as deviation from these instructions may present a possible safety risk and may void your warranty.

It is recommended that assembly is done on a soft surface such as carpet to avoid any damage during assembly.

Only tighten hardware fully once all hardware is properly in position and tightened 80%. Overtightening bolts will damage the bolt threads.

Use only factory-provided hardware to assemble. Unapproved hardware can damage product or jeopardize the structural integrity of the product.

The use of power tools to assemble the bed is not recommended.

---

Suivre attentivement ces instructions. Le non-respect de ces instructions pourrait poser un risque pour la sécurité et invalider votre garantie.

Il est recommandé d'assembler le produit sur une surface souple comme un tapis pour éviter d'endommager le produit pendant l'assemblage.

Visser serré la quincaillerie uniquement après l'avoir toute mise en place et vissée à 80 %. Un serrage excessif des boulons pourrait endommager le filetage.

Utiliser uniquement les outils fournis pour l'assemblage. L'utilisation d'outils non approuvés pourrait endommager le produit ou compromettre son intégrité structurelle.

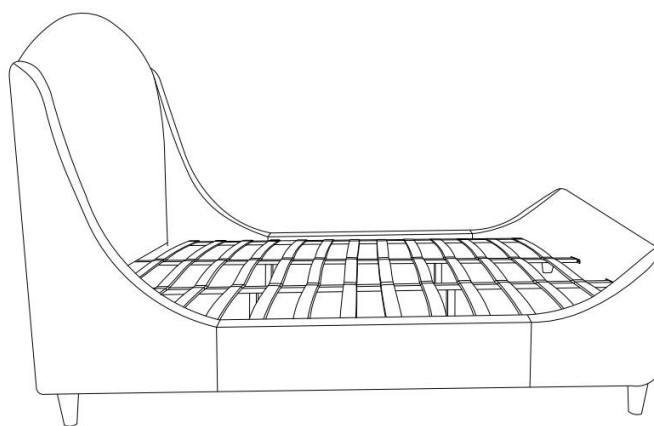
L'utilisation d'outils électriques n'est pas recommandée pour l'assemblage.

### Care Instructions / Directives d'entretien

Periodically check and re-tighten hardware.

---

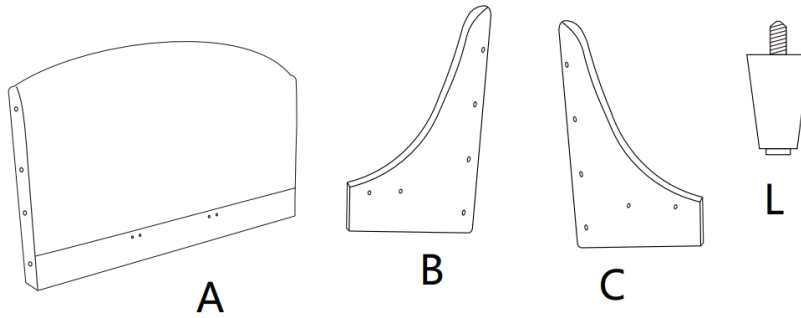
Vérifier périodiquement la quincaillerie et la resserrer au besoin.



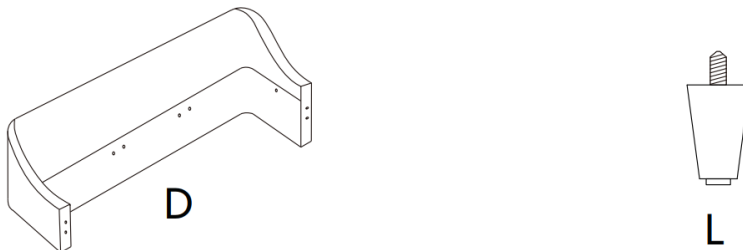
**URBAN BARN**

## Parts Packing Configurations / Pièces

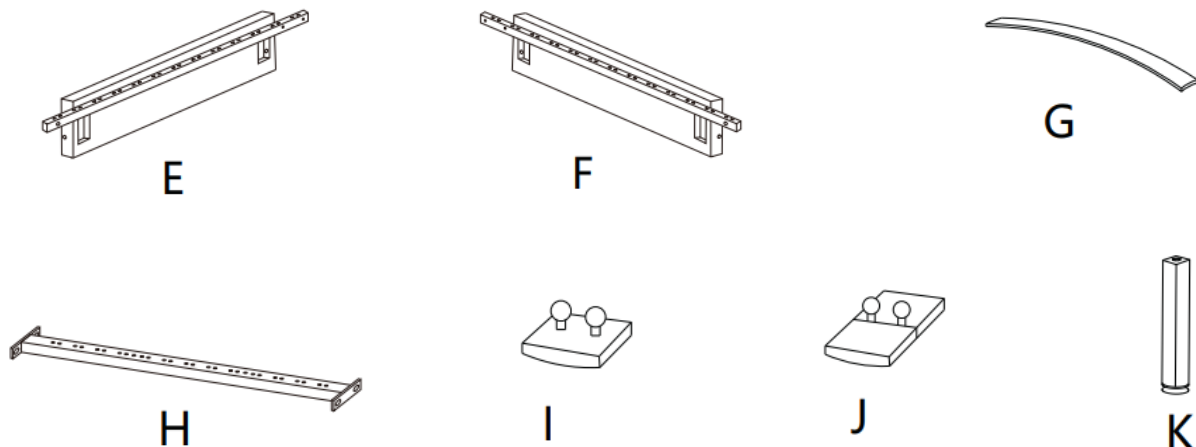
- |                     |   |    |
|---------------------|---|----|
| <b>Box #1 :</b>     | A. Headboard Panel / Tête de lit - Panneau central    | x1 |
| <b>Boîte n° 1 :</b> | B. Left Headboard Wing / Tête de lit - Panneau gauche | x1 |
|                     | C. Right Headboard Wing / Tête de lit - Panneau droit | x1 |
|                     | L. Headboard Leg / Patte                              | x2 |



- |                     |                            |    |
|---------------------|----------------------------|----|
| <b>Box #2 :</b>     | D. Footboard / Pied de lit | x1 |
| <b>Boîte n° 2 :</b> | L. Footboard Leg / Patte   | x2 |

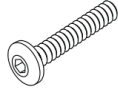
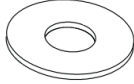




- |                     |  |     |
|---------------------|--|-----|
| <b>Box #3 :</b>     | E. Left Side Rail / Côté de lit gauche                             | x1  |
| <b>Boîte n° 3 :</b> | F. Right Side Rail / Côté de lit droit                             | x1  |
|                     | G. Slat / Latte  | x39 |
|                     | H. Center Slat Support / Latte de soutien centrale                 | x2  |
|                     | I. Side Rail Slat Clip / Attache de côté de lit                    | x26 |
|                     | J. Center Support Slat Clip / Attache de latte de soutien centrale | x26 |
|                     | K. Slat Support Leg / Patte de soutien                             | x4  |



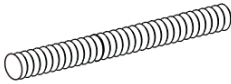
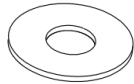

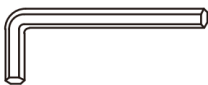
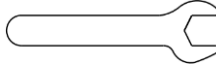




**URBAN BARN**

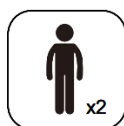
Hardware Kit Packed in Box #1 / Matériel inclus dans la boîte n° 1

Ref. / Réf.	Parts / Pièces	Qty. / Qté
1	Allen Bolts (5/16" x 1-3/4") / Boulon Allen (5/16 po x 1-3/4 po)	 8
2	Flat Washer (3/4") / Rondelle plate (3/4 po)	 8
3	Spring Washer (5/16") / Rondelle à ressort (5/16 po)	 8
4	Allen Key / Clé Allen	 1

Hardware Kit Packed in Box #2 / Matériel inclus dans la boîte n° 2

Ref. / Réf.	Parts / Pièces	Qty. / Qté
1	Allen Bolts (5/16" x 1-1/4") / Boulon Allen (5/16 po x 1-1/4 po)	 8
2	Allen Bolts (5/16" x 2-1/2") / Boulon Allen (5/16 po x 2-1/2 po)	 10
3	Threaded Bolt (5/16" x 1-1/4") / Boulon fileté (5/16 po x 1-1/4 po)	 8
4	Flat Washer (3/4") / Rondelle plate (3/4 po)	 18
5	Spring Washer (5/16") / Rondelle à ressort (5/16 po)	 18
6	Allen Key / Clé Allen	 1
7	Wrench / Clé	 1
8	Mending Plate / Plaque de raccord	 4
9	Hex Nut (5/16") / Écrou hexagonal (5/16 po)	 8

Not Included / Non fourni

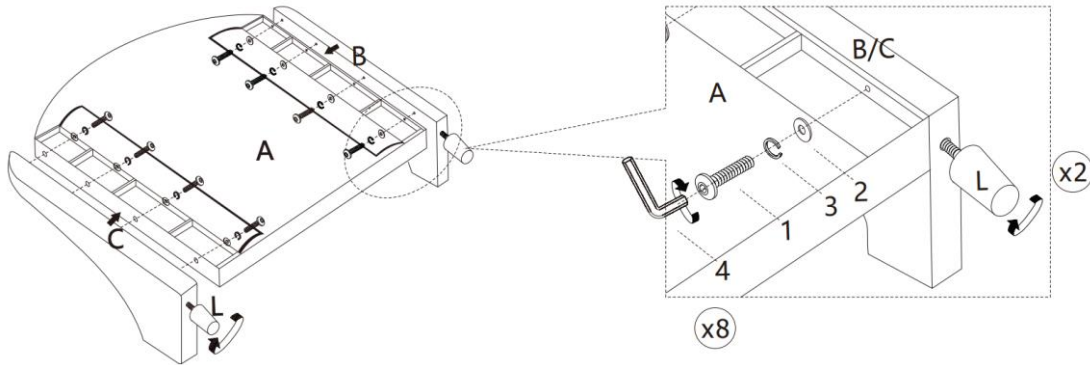


**URBAN BARN**

### Step 1 / Étape 1

Assemble the Headboard Panel (A) with the Left Headboard Wing (B) and Right Headboard Wing (C) using the hardware kit from Box #1. Screw in the Headboard Legs (L) to both headboard wings.

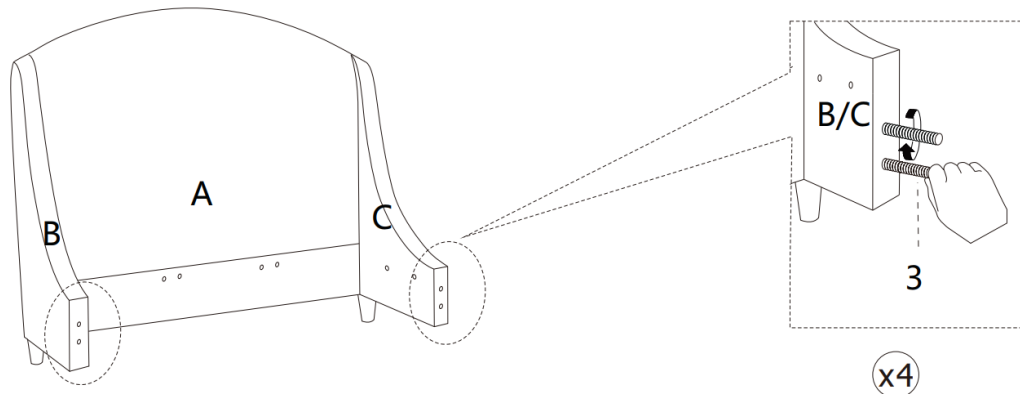
Rattacher les panneaux de gauche (B) et de droite (C) au panneau central de la tête de lit (A) et sécuriser à l'aide du matériel fourni dans la boîte n° 1. Visser deux pattes (L) sous les panneaux gauche (B) et droit (C) de la tête de lit.



### Step 2 / Étape 2

Using the hardware kit from Box #2, install the Threaded Bolts (3) on the front side of the Left and Right Headboard Wings (B & C).

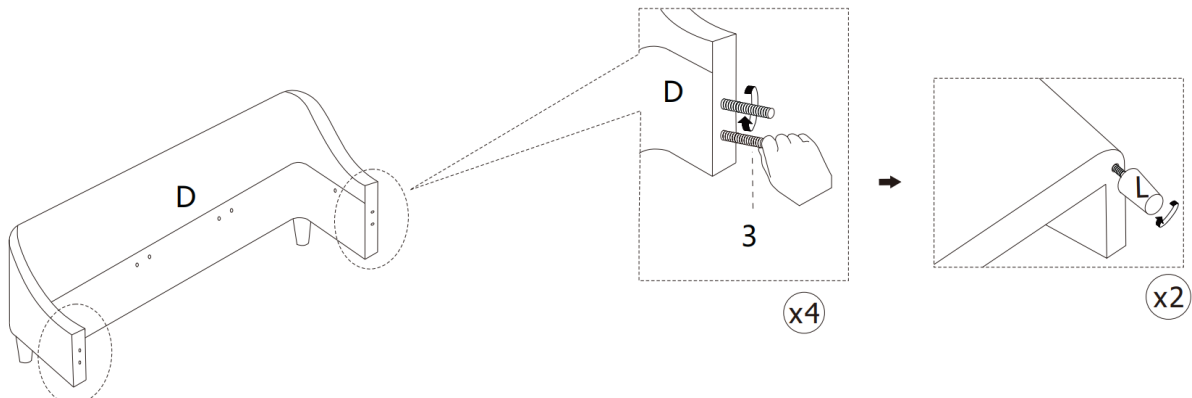
Utiliser le matériel fourni dans la boîte n° 2: visser quatre boulons filetés (3) à l'avant des panneaux gauche (B) et droit (C) de la tête de lit.



### Step 3 / Étape 3

Repeat Step 2 for the Footboard (D). Screw in both Footboard Legs (L).

Visser quatre boulons filetés (3) à l'avant du pied de lit (D). Visser deux pattes (L) sous le pied de lit (D).

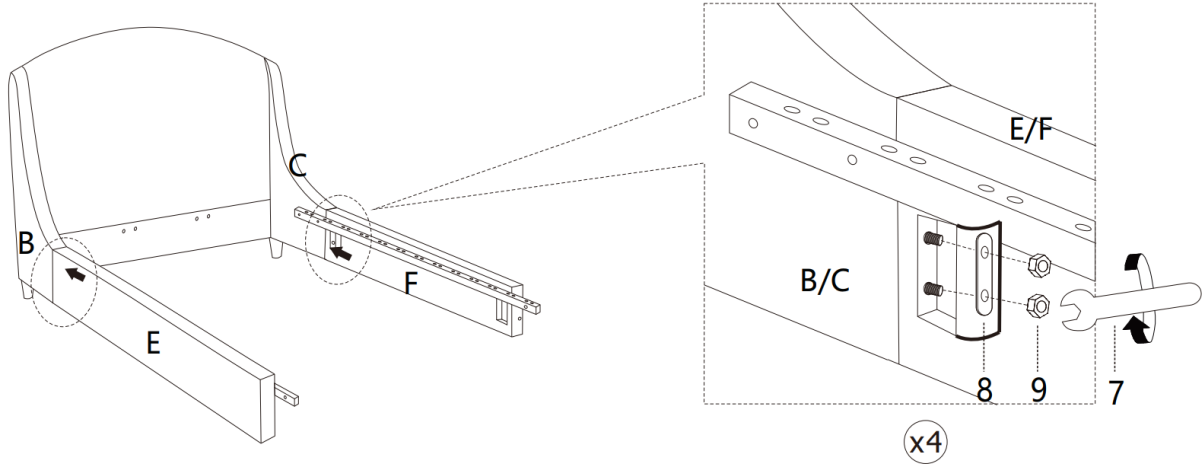


**URBAN BARN**

#### Step 4 / Étape 4

Attach the Left Side Rail (E) and Right Side Rail (F) to the headboard assembly using Mending Plates (8) and Hex Nuts (9). Tighten using the Wrench (7).

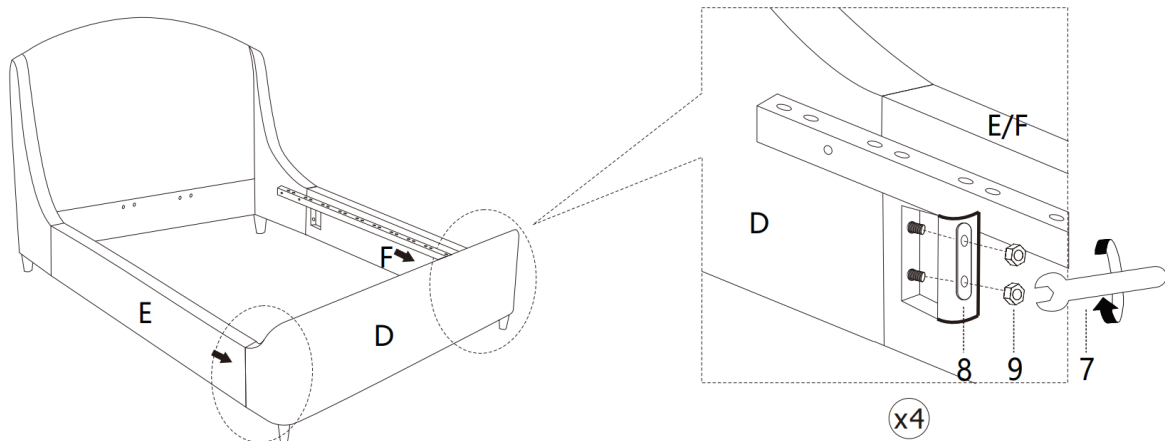
Rattacher les côtés de lit gauche (E) et droit (F) à la tête de lit assemblée et sécuriser à l'aide de deux plaques de raccord (8) et de quatre écrous hexagonaux (9). Visser à l'aide de la clé (7).



#### Step 5 / Étape 5

Repeat Step 4 for the Footboard (D).

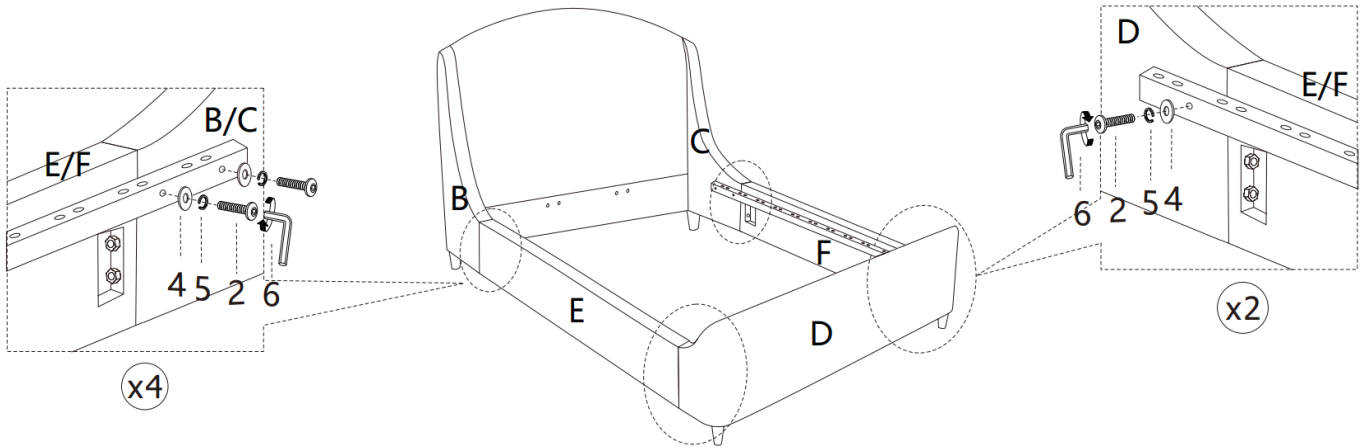
Rattacher ensuite les côtés de lit gauche (E) et droit (F) au pied de lit (D) et sécuriser à l'aide de deux plaques de raccord (8) et de quatre écrous hexagonaux (9).



### Step 6 / Étape 6

Fasten the metal side rails on the Left and Right Side Rails (E & F) with Allen Bolts (5/16" x 2-1/2"), Flat Washers (4), and Spring Washers (5), using the Allen Key (6).

Utiliser la clé Allen (6) pour sécuriser l'extrémité des rails métalliques qui se trouvent sur les côtés de lit (E) et (F) à la tête de lit assemblée et au pied de lit (D) à l'aide de six boulons Allen (2), six rondelles plates (4) et six rondelles à ressort (5).



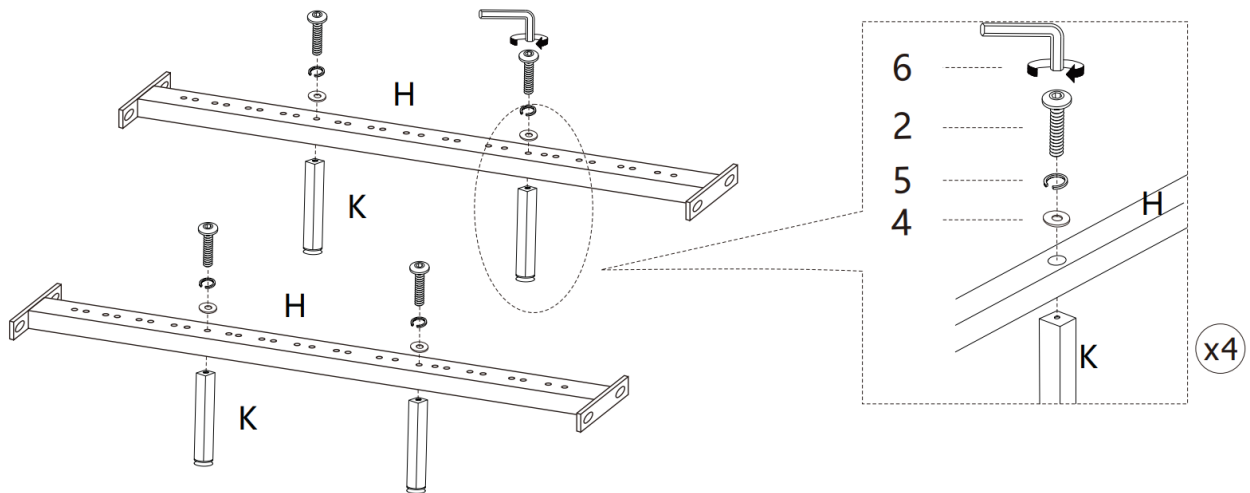
- If using bed with an adjustable mattress base, skip steps 7, 8, 9, and 10 and reference Appendix A: Adjustable Mattress Base Assembly Supplement.
- If using bed frame with standard box spring or foundation, continue to step 7.

- Pour utilisation avec une base de matelas réglable, sauter les étapes 7, 8, 9 et 10, et se référer à l'Annexe A - Supplément : Assemblage pour utilisation avec base de matelas réglable.
- Pour utilisation avec un sommier à ressorts ou une base de matelas standards, poursuivre à l'étape 7.

### Step 7 / Étape 7

Attach two Slat Support Legs (K) to each Center Slat Support (H) with Allen Bolts (5/16" x 2-1/2"), Flat Washers (4), and Spring Washers (5), using the Allen Key (6).

Rattacher deux pattes de soutien (K) à chacune des deux lattes de soutien centrales (H). À l'aide de la clé Allen (6), sécuriser avec quatre boulons Allen (2), quatre rondelles plates (4) et quatre rondelles à ressort (5).

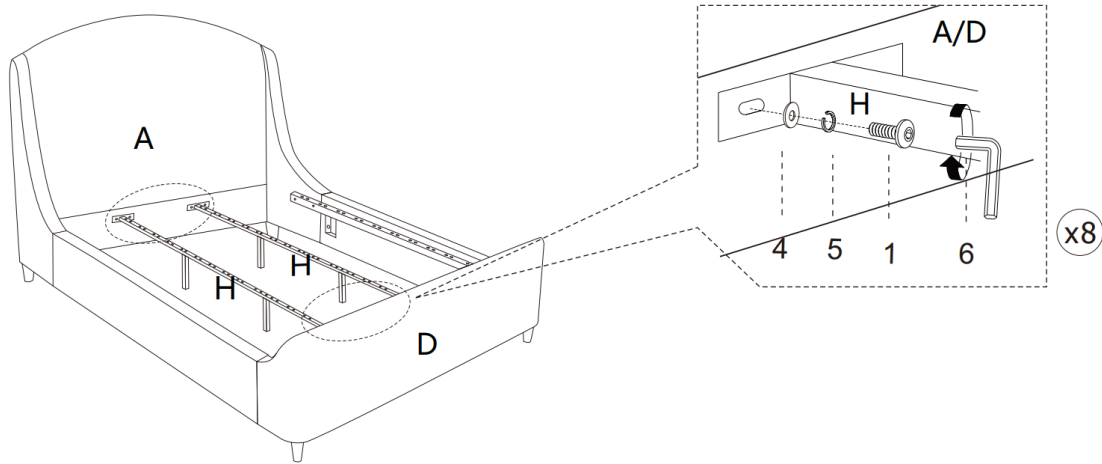


**URBAN BARN**

### Step 8 / Étape 8

Attach the Center Slat Supports (H) to both the Headboard (A) and Footboard (D) using Allen Bolts (5/16" x 1-1/4"), Flat Washers (4), and Spring Washers (5). Tighten using the Allen Key (6).

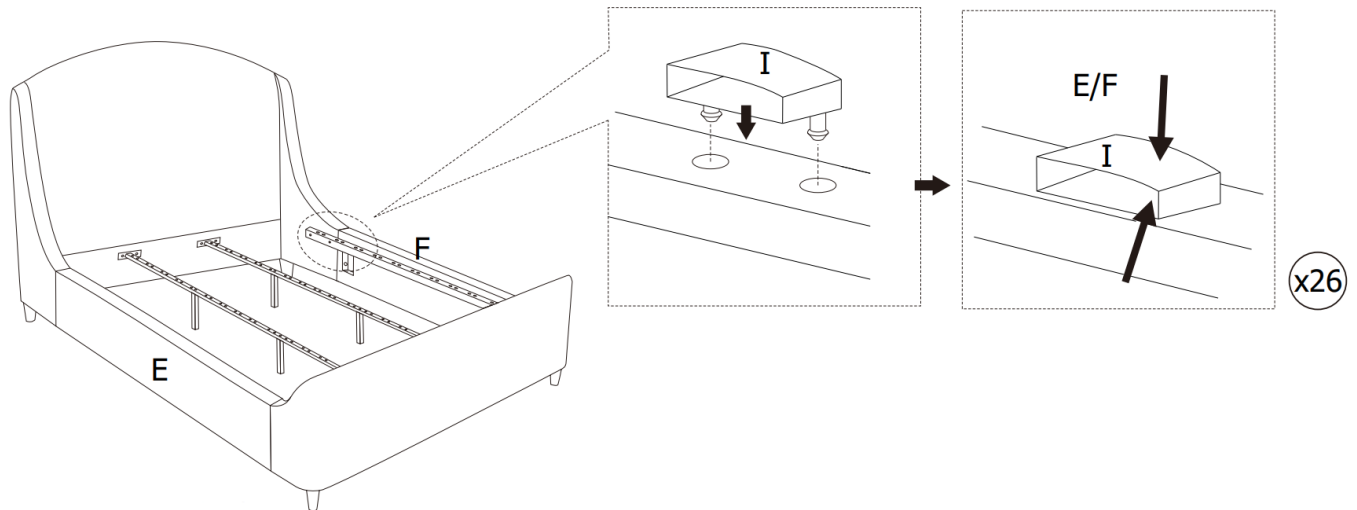
Rattacher les lattes de soutien centrales (H) au panneau central de la tête de lit (A) et au pied de lit (D) et sécuriser à l'aide des boulons Allen (1), de huit rondelles plates (4) et huit rondelles à ressort (5). Visser à l'aide de la clé Allen (6).



### Step 9 / Étape 9

Insert the Side Rail Slat Clips (I) along the Left and Right Side Rails (E & F) starting from the Headboard.

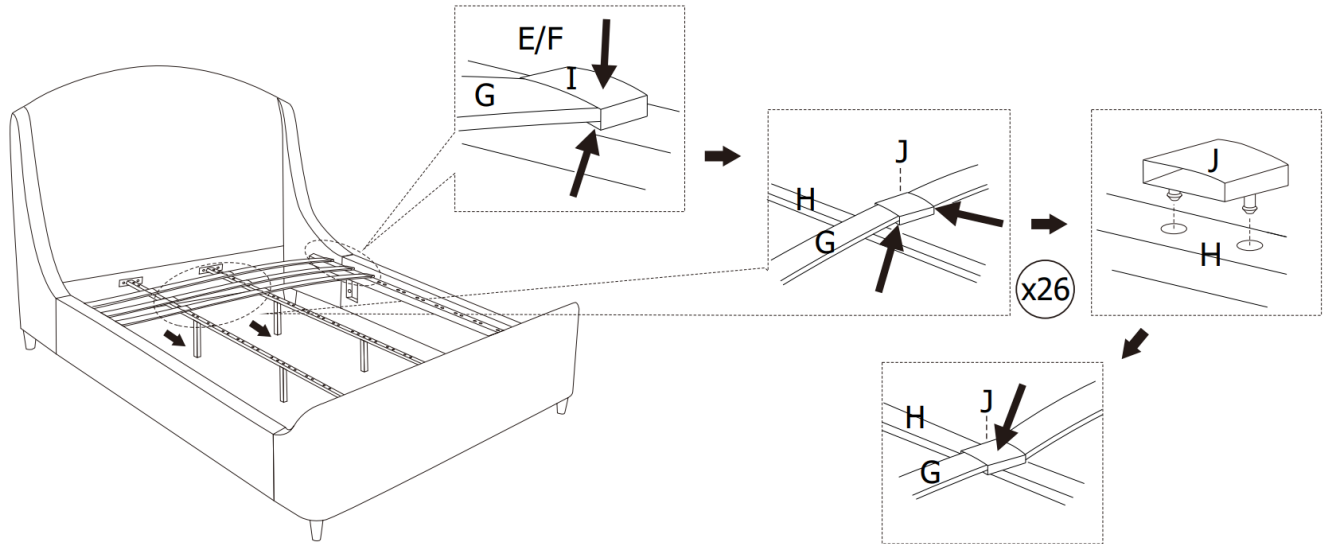
Insérer les attaches de côté de lit (I) le long des côtés de lit gauche (E) et droit (F), en commençant du côté de la tête de lit.



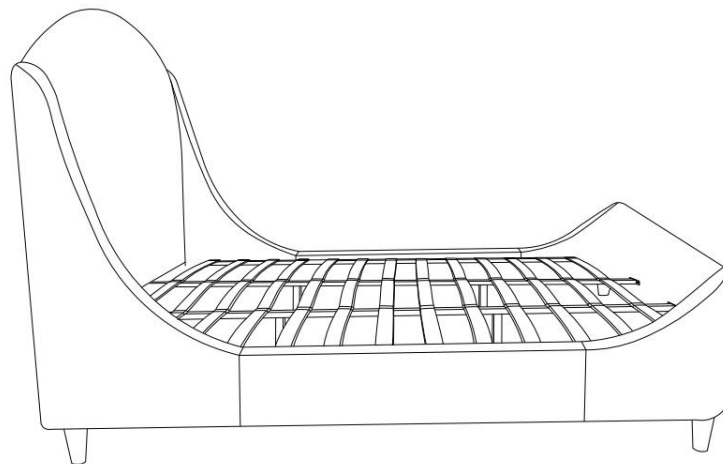
## Step 10 / Étape 10

Insert the Slats (G) and Center Support Slat Clips (J) along the Center Slat Support (H), aligning them with the attached Side Rail Clips (I).

Insérer les lattes (G) et les attaches de latte de soutien centrale (J) le long des lattes de soutien centrales (H) en les alignant avec les attaches de côté de lit (I).

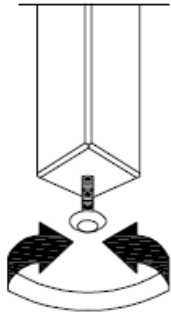


Assembled / Lit assemblé



**URBAN BARN**



<p><b>Instructions for adjusting levelers:</b></p> <p>Position the bed in your space and locate the leveler under each support leg.</p> <p>Turn the leveler counter-clockwise to extend the leveler and clockwise to retract it.</p> <p>Adjust each leveler until each support leg is applying equal, upward pressure on the support slat.</p>	<p><b>Instructions pour ajuster les niveleurs</b></p> <p>Placer le lit à l'endroit désiré et localiser le niveleur sous chacune des pattes de soutien.</p> <p>Tourner le niveleur dans le sens antihoraire pour allonger la patte et dans le sens horaire pour la raccourcir.</p> <p>Ajuster chacun des niveleurs jusqu'à ce que la pression exercée par les pattes de soutien sur les lattes de soutien centrales soit uniforme.</p>	
--	---	---

### Appendix A : Adjustable Mattress Base Assembly Supplement

An adjustable mattress base is a freestanding mattress support that sits within the perimeter of the bed frame.

If using this bed frame with a standard box spring or foundation these instructions do not apply.

Pre-assembled side rail cleats obstruct adjustable base installation and operation. Follow these instructions to remove them.

The following parts are not required for adjustable mattress base installation:

- G. Slat: 39 pcs
- H. Center slat support: 2 pc
- I. Side Rail Clip: 26 pcs
- J. Center Support Slat Clip: 26 pcs
- K. Slat support leg: 4 pcs

### Annexe A - Supplément : Assemblage pour utilisation avec base de matelas réglable

Une base de matelas réglable est une base de soutien réglable indépendante du cadre, que l'on insère dans le périmètre du cadre de lit.

Ces instructions ne s'appliquent pas pour une utilisation du lit avec un sommier à ressorts ou une base de matelas standards.

Les barreaux des côtés de lit préassemblés empêchent l'installation et le fonctionnement d'une base de matelas réglable. Suivre les instructions suivantes pour les retirer.

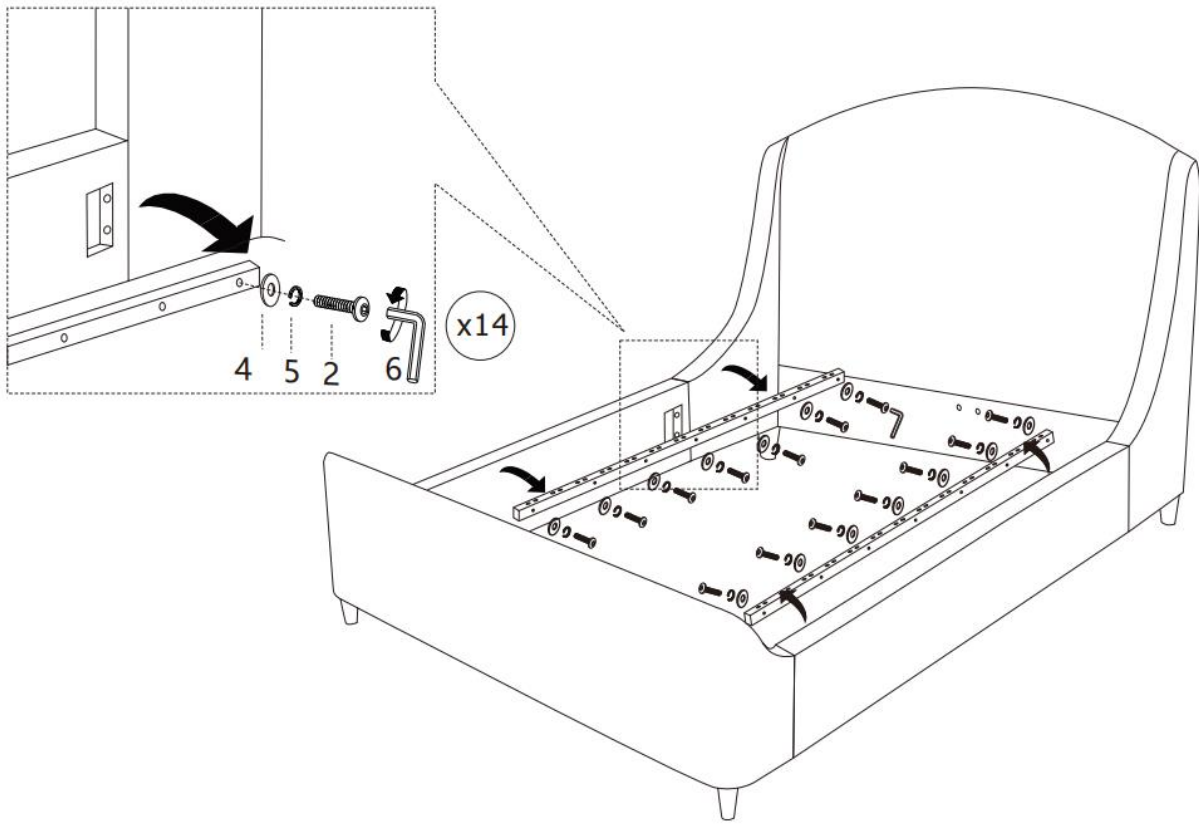
Les pièces suivantes ne sont pas requises pour utilisation avec une base de matelas réglable :

- G : Latte x 39
- H : Latte de soutien centrale x 2
- I : Attache de côté de lit x 26
- J : Attache de latte de soutien centrale x 26
- K : Patte de soutien centrale x 4

## Step 1 / Étape 1

Use the Allen Key (6) to unscrew the Allen bolts (5) and remove all pre-assembled side rail cleats (4).

Utiliser la clé Allen (4) pour dévisser les boulons Allen (5) et retirer les barreaux des côtés de lit préassemblés.



**URBAN BARN**

# Saracino Queen Bed

## Grand lit Saracino

**URBAN  
BARN**

### Assembly Instructions / Instructions d'assemblage

Please follow instructions closely as deviation from these instructions may present a possible safety risk and may void your warranty.

It is recommended that assembly is done on a soft surface such as carpet to avoid any damage during assembly.

Only tighten hardware fully once all hardware is properly in position and tightened 80%. Overtightening bolts will damage the bolt threads.

Use only factory-provided hardware to assemble. Unapproved hardware can damage product or jeopardize the structural integrity of the product.

The use of power tools to assemble the bed is not recommended.

---

Suivre attentivement ces instructions. Le non-respect de ces instructions pourrait poser un risque pour la sécurité et invalider votre garantie.

Il est recommandé d'assembler le produit sur une surface souple comme un tapis pour éviter d'endommager le produit pendant l'assemblage.

Visser serré la quincaillerie uniquement après l'avoir toute mise en place et vissée à 80 %. Un serrage excessif des boulons pourrait endommager le filetage.

Utiliser uniquement les outils fournis pour l'assemblage. L'utilisation d'outils non approuvés pourrait endommager le produit ou compromettre son intégrité structurelle.

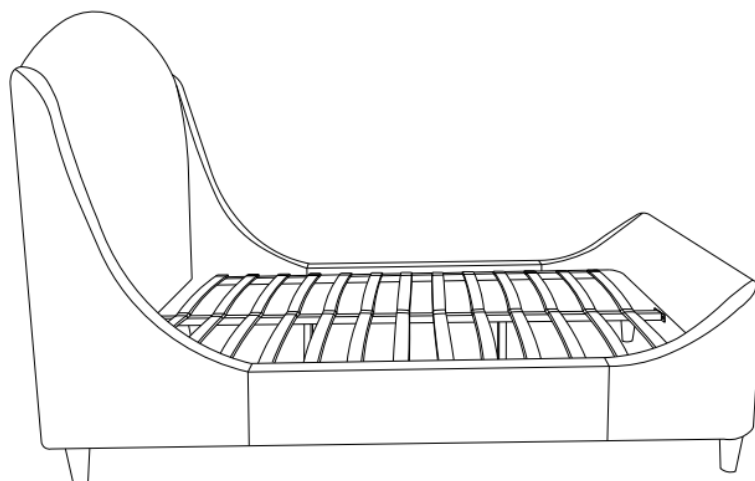
L'utilisation d'outils électriques n'est pas recommandée pour l'assemblage.

### Care Instructions / Directives d'entretien

Periodically check and re-tighten hardware.

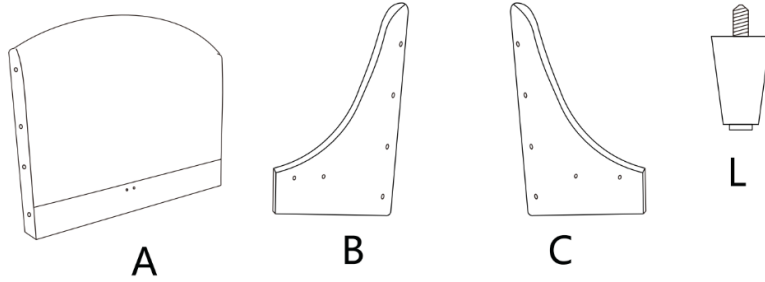
---

Vérifier périodiquement la quincaillerie et la resserrer au besoin.

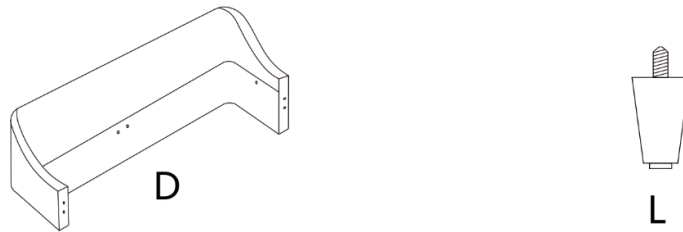


## Parts Packing Configurations / Pièces

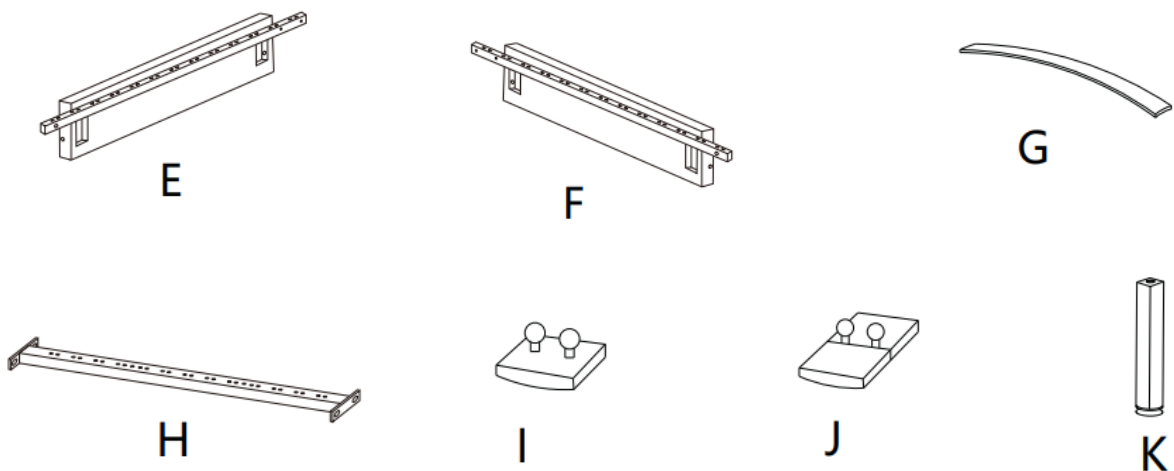
- Box #1 :**  
**Boîte n° 1 :**
- |    |  |     |
|----|--|-----|
| A. | Headboard Panel / Tête de lit - Panneau central    | x 1 |
| B. | Left Headboard Wing / Tête de lit - Panneau gauche | x 1 |
| C. | Right Headboard Wing / Tête de lit - Panneau droit | x 1 |
| L. | Headboard Leg / Patte                              | x 2 |




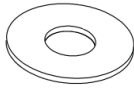


- Box #2 :**  
**Boîte n° 2 :**
- |    |                         |     |
|----|-------------------------|-----|
| D. | Footboard / Pied de lit | x 1 |
| L. | Footboard Leg / Patte   | x 2 |



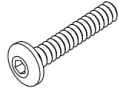
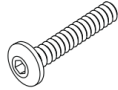
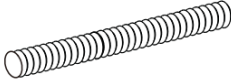



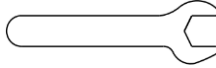


- Box #3 :**  
**Boîte n° 3 :**
- |    |   |      |
|----|---|------|
| E. | Left Side Rail / Côté de lit gauche                             | x 1  |
| F. | Right Side Rail / Côté de lit droit                             | x 1  |
| G. | Slat / Latte  | x 26 |
| H. | Center Slat Support / Latte de soutien centrale                 | x 1  |
| I. | Side Rail Slat Clip / Attache de côté de lit                    | x 26 |
| J. | Center Support Slat Clip / Attache de latte de soutien centrale | x 13 |
| K. | Slat Support Leg / Patte de soutien                             | x 2  |



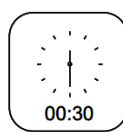
Hardware Kit Packed in Box #1 / Matériel inclus dans la boîte n° 1

Ref. / Réf.	Parts / Pièces	Qty. / Qté
1	Allen Bolt (5/16" x 1 -3/4") / Boulon Allen (5/16 po x 1-3/4 po)	 8
2	Flat Washer (3/4") / Rondelle plate (3/4 po)	 8
3	Spring Washer (5/16") / Rondelle à ressort (5/16 po)	 8
4	Allen Key / Clé Allen	 1

Hardware Kit Packed in Box #2 / Matériel inclus dans la boîte n° 2

Ref. / Réf.	Parts / Pièces	Qty. / Qté
1	Allen Bolt (5/16" x 1 -1/4") / Boulon Allen (5/16 po x 1-1/4 po)	 4
2	Allen Bolt (5/16" x 2-1/2") / Boulon Allen (5/16 po x 2-1/2 po)	 8
3	Threaded Bolt (5/16" x 1 -1/4") / Boulon fileté (5/16 po x 1-1/4 po)	 8
4	Flat Washer (3/4") / Rondelle plate (3/4 po)	 12
5	Spring Washer (5/16") / Rondelle à ressort (5/16 po)	 12
6	Allen Key / Clé Allen	 1
7	Wrench / Clé	 1
8	Mending Plate / Plaque de raccord	 4
9	Hex Nut (5/16") / Écrou hexagonal (5/16 po)	 8

Not Included / Non fourni

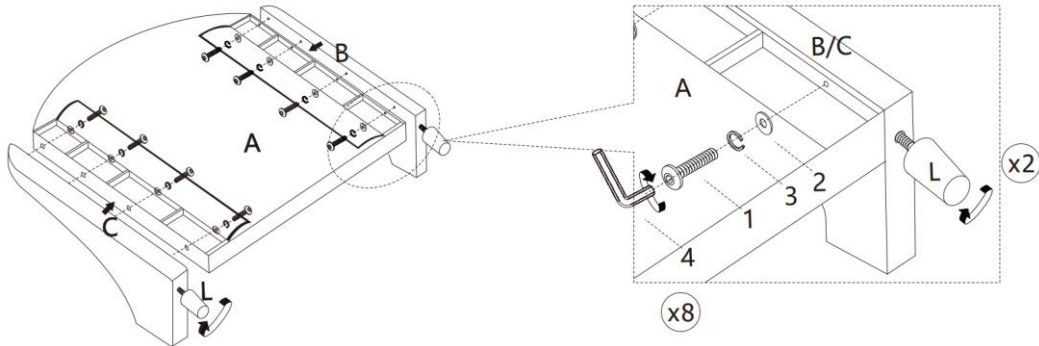


**URBAN BARN**

### Step 1/ Étape 1

Assemble the Headboard Panel (A) with the Left Headboard Wing (B) and Right Headboard Wing (C) using the hardware kit from Box #1. Screw in the Headboard Legs (L) to both headboard wings.

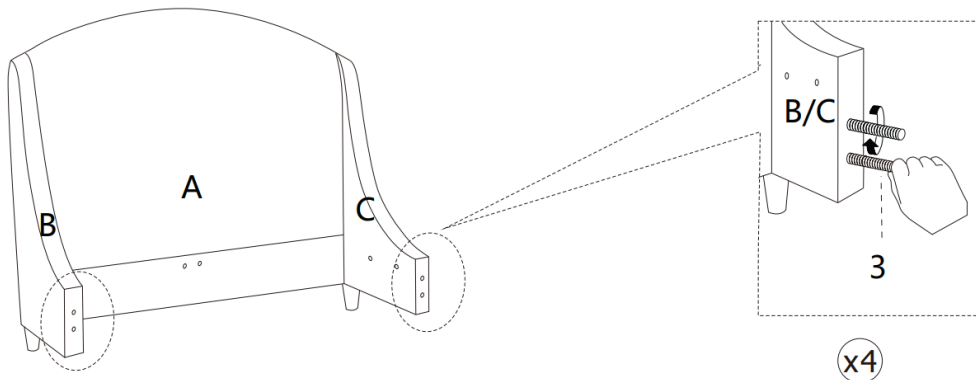
Rattacher les panneaux de gauche (B) et de droite (C) au panneau central de la tête de lit (A) et sécuriser à l'aide du matériel fourni dans la boîte n° 1. Visser deux pattes (L) sous les panneaux gauche (B) et droit (C) de la tête de lit.



### Step 2/ Étape 2

Using the hardware kit from Box #2, install the Threaded Bolts (3) on the front side of the Left and Right Headboard Wings (B & C).

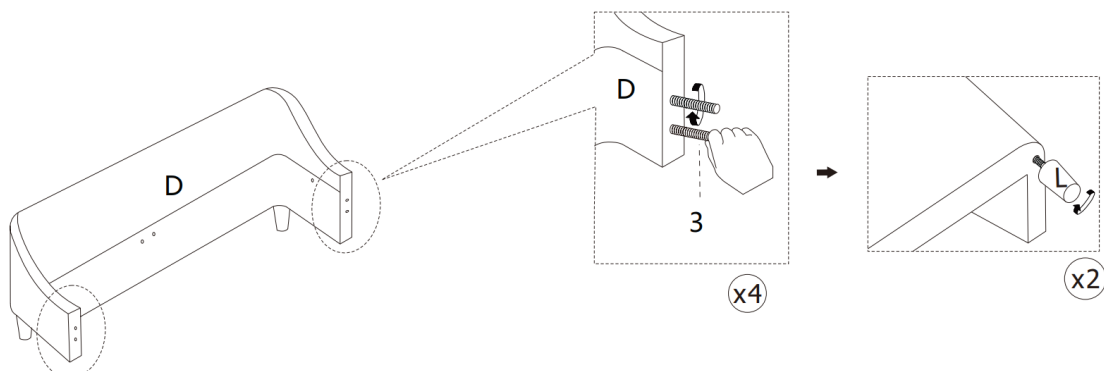
Utiliser le matériel fourni dans la boîte n° 2 : visser quatre boulons filetés (3) à l'avant des panneaux gauche (B) et droit (C) de la tête de lit.



### Step 3/ Étape 3

Repeat Step 2 for the Footboard (D). Screw in both Footboard Legs (L).

Visser quatre boulons filetés (3) à l'avant du pied de lit (D). Visser deux pattes (L) sous le pied de lit (D).

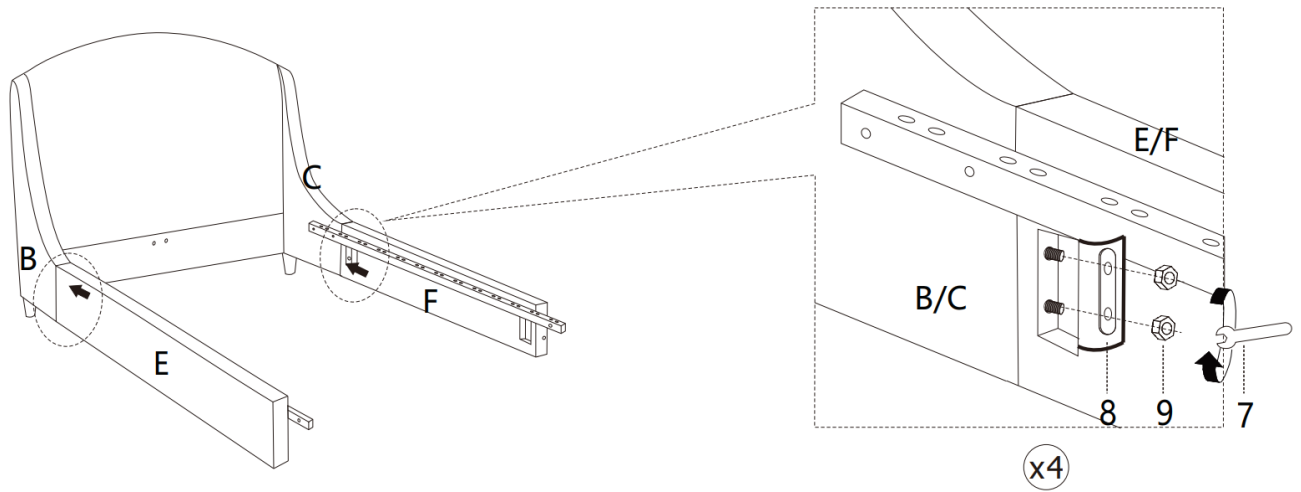


**URBAN BARN**

#### Step 4 / Étape 4

Attach the Left Side Rail (E) and Right Side Rail (F) to the headboard assembly using Mending Plates (8) and Hex Nuts (9). Tighten using the Wrench (7).

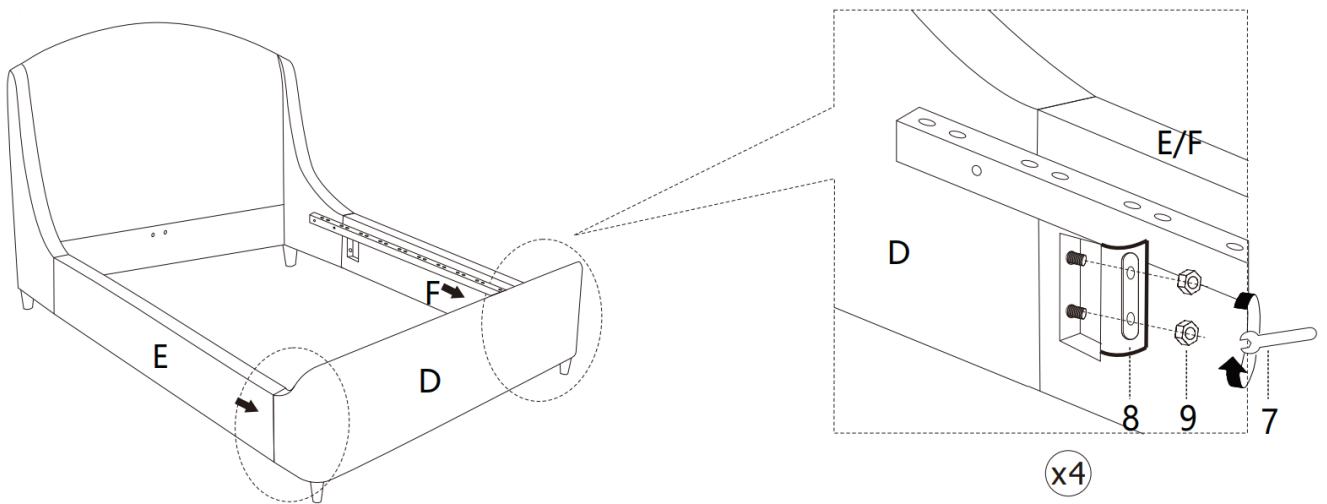
Rattacher les côtés de lit gauche (E) et droit (F) à la tête de lit assemblée et sécuriser à l'aide de deux plaques de raccord (8) et de quatre écrous hexagonaux (9). Visser à l'aide de la clé (7).



#### Step 5 / Étape 5

Repeat Step 4 for the Footboard (D).

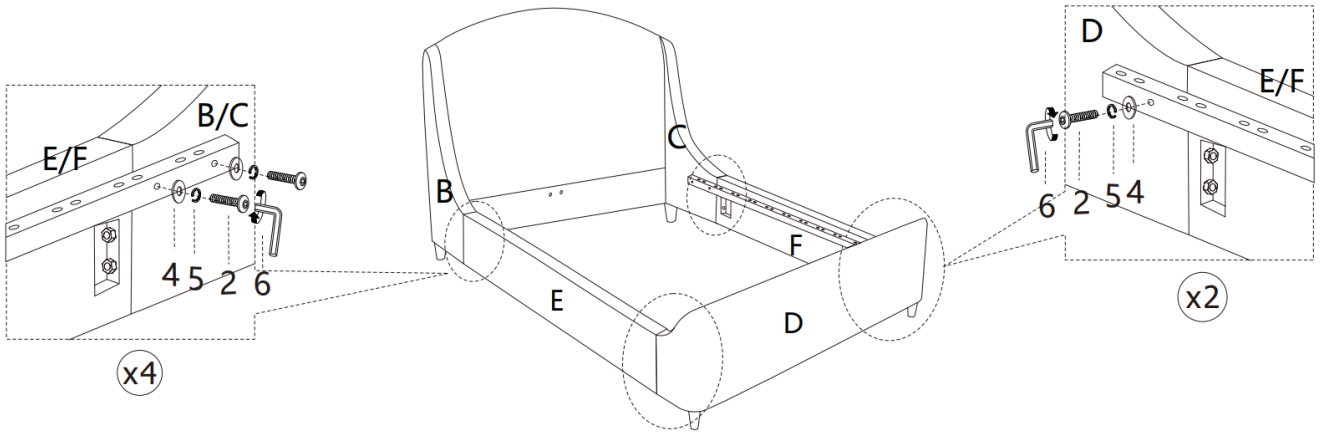
Rattacher ensuite les côtés de lit gauche (E) et droit (F) au pied de lit (D) et sécuriser à l'aide de deux plaques de raccord (8) et de quatre écrous hexagonaux (9).



### Step 6 / Étape 6

Fasten the metal side rails on the Left and Right Side Rails (E & F) with Allen Bolts (5/16" x 2-1/2"), Flat Washers (4), and Spring Washers (5), using the Allen Key (6).

Utiliser la clé Allen (6) pour sécuriser l'extrémité des rails métalliques qui se trouvent sur les côtés de lit (E) et (F) à la tête de lit assemblée et au pied de lit (D) à l'aide de six boulons Allen (2), six rondelles plates (4) et six rondelles à ressort (5).



· If using bed with an adjustable mattress base, skip steps 7, 8, 9, and 10 and reference Appendix A: Adjustable Mattress Base Assembly Supplement.

· If using bed frame with standard box spring or foundation, continue to step 7.

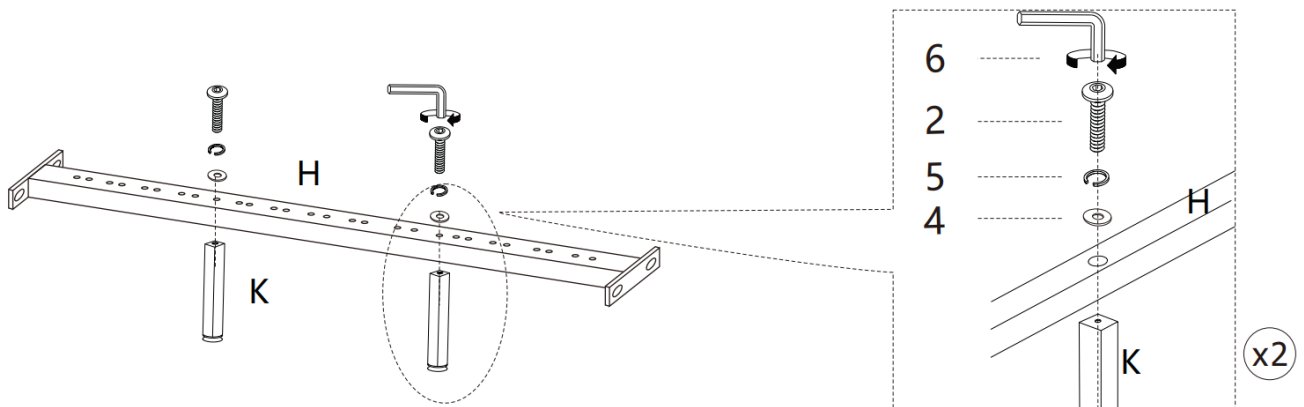
- Pour utilisation avec une base de matelas réglable, sauter les étapes 7, 8, 9 et 10, et se référer à l'Annexe A - Supplément : Assemblage pour utilisation avec base de matelas réglable.

- Pour utilisation avec un sommier à ressorts ou une base de matelas standards, poursuivre à l'étape 7.

### Step 7 / Étape 7

Attach the two Slat Support Legs (K) to the Center Slat Support (H) with Allen Bolts (5/16" x 2-1/2"), Flat Washers (4), and Spring Washers (5), using the Allen Key (6).

Rattacher les deux pattes de soutien (K) à la latte de soutien centrale (H). À l'aide de la clé Allen (6), sécuriser avec deux boulons Allen (2), deux rondelles plates (4) et deux rondelles à ressort (5).



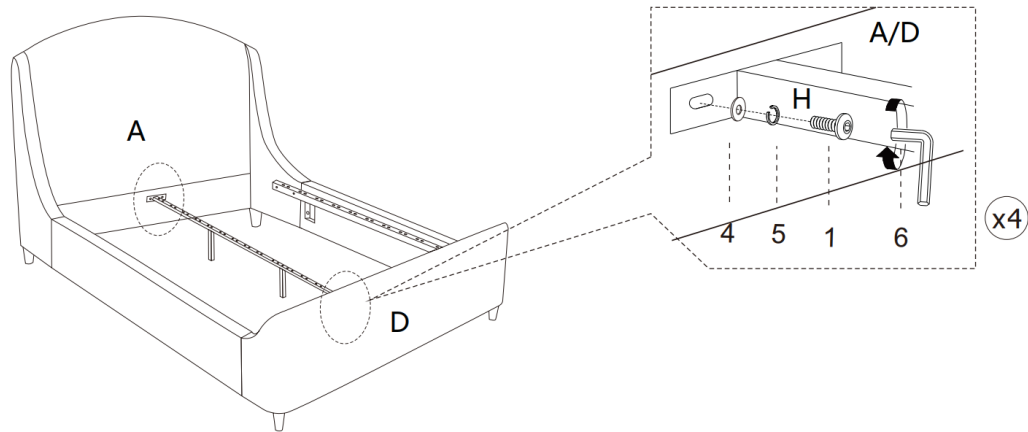
**URBAN BARN**



### Step 8 / Étape 8

Attach the Center Slat Support (H) to both the Headboard (A) and Footboard (D) using Allen Bolts (5/16" x 1 -1/4"), Flat Washers (4), and Spring Washers (5). Tighten using the Allen Key (6).

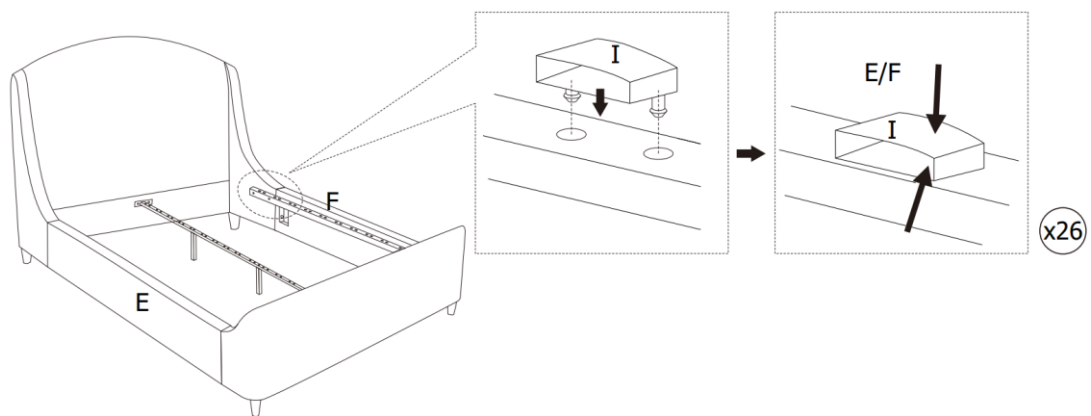
Rattacher la latte de soutien centrale (H) au panneau central de la tête de lit (A) et au pied de lit (D) et sécuriser à l'aide des boulons Allen (1), de quatre rondelles plates (4) et quatre rondelles à ressort (5). Visser à l'aide de la clé Allen (6).



### Step 9 / Étape 9

Insert the Side Rail Slat Clips (I) along the Left and Right Side Rails (E & F).

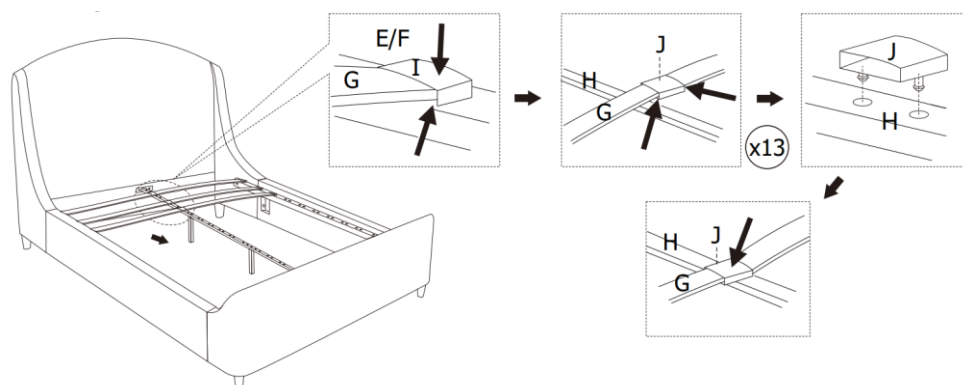
Insérer les attaches de côté de lit (I) le long des côtés de lit gauche (E) et droit (F).



### Step 10 / Étape 10

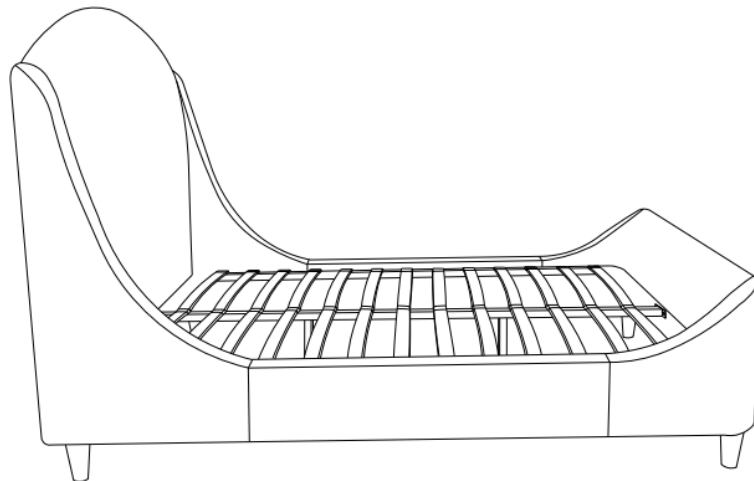
Insert the Slats (G) and Center Support Slat Clips (J) along the Center Slat Support (H), aligning them with the attached Side Rail Clips (I).

Insérer les lattes (G) et les attaches de latte de soutien centrale (J) le long de la latte de soutien centrale (H) en les alignant avec les attaches de côté de lit (I).



**URBAN BARN**

## Assembled / Lit assemblé



### Instructions for adjusting levelers:

Position the bed in your space and locate the leveler under each support leg.

Turn the leveler counter-clockwise to extend the leveler and clockwise to retract it.

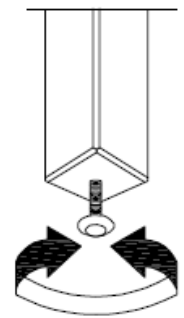
Adjust each leveler until each support leg is applying equal, upward pressure on the support slat.

### Instructions pour ajuster les niveleurs

Placer le lit à l'endroit désiré et localiser le niveleur sous chacune des pattes de soutien.

Tourner le niveleur dans le sens antihoraire pour allonger la patte et dans le sens horaire pour la raccourcir.

Ajuster chacun des niveleurs jusqu'à ce que la pression exercée par les pattes de soutien sur la latte de soutien centrale soit uniforme.



## Appendix A : Adjustable Mattress Base Assembly Supplement

An adjustable mattress base is a freestanding mattress support that sits within the perimeter of the bed frame.

If using this bed frame with a standard box spring or foundation these instructions do not apply.

Pre-assembled side rail cleats obstruct adjustable base installation and operation. Follow these instructions to remove them.

The following parts are not required for adjustable mattress base installation:

- G. Slat: 26 pcs
- H. Center slat support: 1 pc
- I. Side Rail Clip: 26 pcs
- J. Center Support Slat Clip: 13 pcs
- K. Slat support leg: 2 pcs

## Annexe A - Supplément : Assemblage pour utilisation avec base de matelas réglable

Une base de matelas réglable est une base de soutien réglable indépendante du cadre, que l'on insère dans le périmètre du cadre de lit.

Ces instructions ne s'appliquent pas pour une utilisation du lit avec un sommier à ressorts ou une base de matelas standards.

Les barreaux des côtés de lit préassemblés empêchent l'installation et le fonctionnement d'une base de matelas réglable. Suivre les instructions suivantes pour les retirer.

Les pièces suivantes ne sont pas requises pour utilisation avec une base de matelas réglable :

G : Latte x 26

H : Latte de soutien centrale x 1

I : Attache de côté de lit x 26

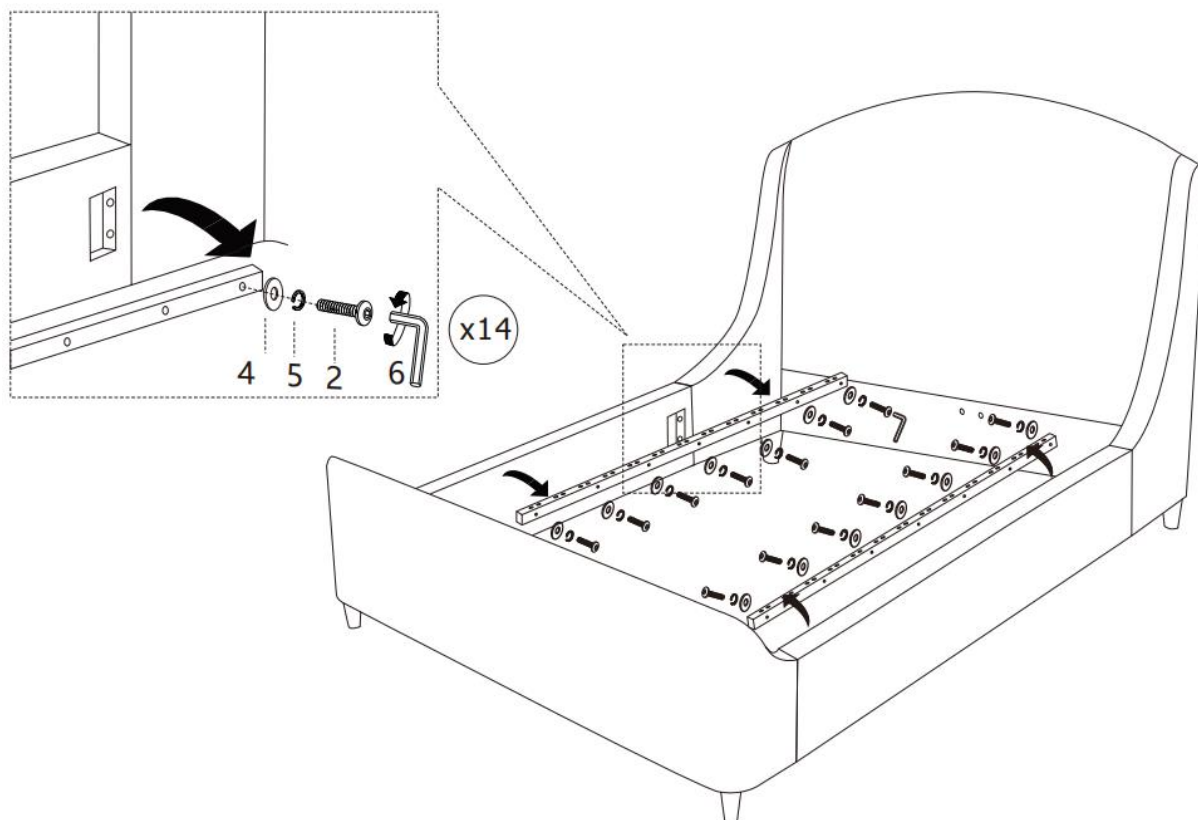
J : Attache de latte de soutien centrale x 13

K : Patte de soutien centrale x 2

### Step 1/ Étape 1

Use the Allen Key (6) to unscrew Allen bolts and remove all pre-assembled side rail cleats.

Utiliser la clé Allen (6) pour dévisser les boulons Allen et retirer les barreaux de côtés de lit préassemblés.



**URBAN BARN**